

Rotonda

BT24

Apparecchio in appoggio a basso profilo e ad alta luminosità di dimensioni minimali

Versione con potenza da 3Watt, ad elevata resa cromatica con al nuovo e potente Led Vero® di Bridgelux

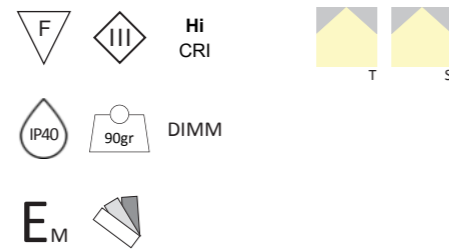
L'alimentazione in tensione costante garantisce il collegamento in parallelo di più apparecchi

Ampia apertura del fascio luminoso di 120° con schermo frontale trasparente o satinato

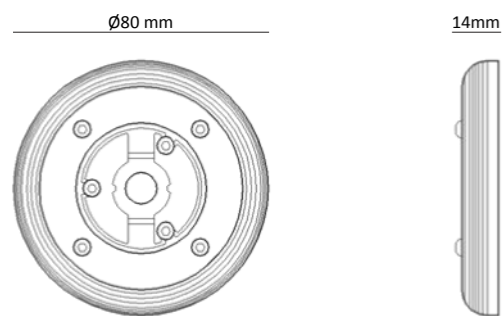
Disponibile in cinque differenti tonalità di bianco e fino a CRI 97 per le sorgenti con temperatura colore 2700°K e 3000°K

Disponibile anche in versione RGB o in versione Futura (RGBW)

Disponibile in tre finiture di colore



corpo e finitura in alluminio
schermo in policarbonato
ghiera in acciaio spazzolato



| Rotonda BT24 | | | | | |
|-------------------|--------------------|-------|-----------------|-----------------|----|
| Modello | Temperatura colore | CRI | Flusso luminoso | Alimentazione V | W |
| RTND-10-BT24-HW | 2700°K | CRI80 | 310 lm | 24Vdc | 2W |
| RTND-10-BT24-WW | 3000°K | CRI80 | 330 lm | 24Vdc | 2W |
| RTND-10-BT24-NW | 4000°K | CRI80 | 340 lm | 24Vdc | 2W |
| RTND-10-BT24-CW | 5000°K | CRI80 | 340 lm | 24Vdc | 2W |
| RTND-10-BT24-HW90 | 2700°K | CRI90 | 270 lm | 24Vdc | 2W |
| RTND-10-BT24-WW90 | 3000°K | CRI90 | 275 lm | 24Vdc | 2W |
| RTND-10-BT24-HW97 | 2700°K | CRI97 | 225 lm | 24Vdc | 2W |
| RTND-10-BT24-WW97 | 3000°K | CRI97 | 240 lm | 24Vdc | 2W |

| Codici aggiuntivi | |
|------------------------|--------------------------|
| Schermo | Finitura esterna |
| T - Trasparente (120°) | 01 - Bianco RAL 9010 |
| S - Satinato (120°) | 02 - Nero RAL 9005 |
| | ALU - Alluminio naturale |

composizione codice: Modello - Schermo - Finitura esterna

